

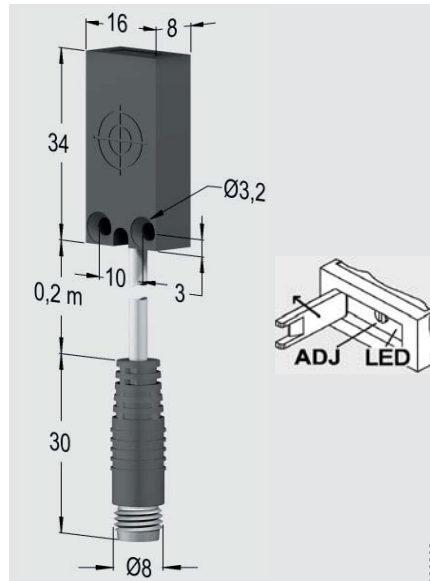
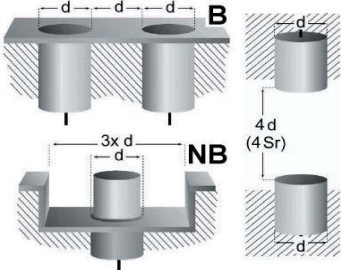
Typschlüssel (Kurzfassung)

- SK Sensor kapazitiv, ohne Verst.
- SKF Sensor kap., ohne Verst., flexibel
- SK1 Sensor kapazitiv, mit Verstärker
- SV(D) Sensorverstärker (dynamisch)
- SNG Sensornachschaltgerät

- HT### Hochtemperaturanwendung
- TM Taktmodulationsverfahren (erhöhte Störfestigkeit)

- ## / FS(A) max. Schaltabstand in mm/ Füllstandsensor (adaptierend)

- M30 Bauform und Größe
- P Ausgangsstufe PNP, NPN, X (umschaltbar)
- B Montage **B**=bündig **NB**=nicht bündig
- S **S**=Schließer **Ö**=Öffner **X**=Funktion umschaltbar
- (C)PTFE Gehäusematerial, hier **PTFE** **CPTFE** komplett aus PTFE
- 1M2-Y2 Kabel & Steckverbindung: **Y#** = Steckverbinder **1M2** = Kabellänge 1.2m

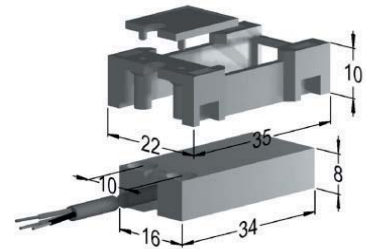


Typ / Type
 SK1-FSA-34/16/8-P-b-S-m2-Y1
 SK1-FSA-34/16/8-P-b-Ö-m2-Y1
 SK1-FSA-34/16/8-N-b-S-m2-Y1
 SK1-FSA-34/16/8-N-b-Ö-m2-Y1

Einbauart [bündig / nichtbündig]	[B / NB]	B
Bemessungsschaltabstand	Sn [mm]	FSA
Schalthyserese	H [%SR]	
Schaltfrequenz	f [Hz]	2
Wiederholgenauigkeit	R [%SR]	5
Umgebungstemperaturbereich	Ta [C°]	-30... 70
Temperaturdrift	[%SR]	
Schutzart nach IEC 69529		IP 67
Bemessungsisolationsspannung	Ui [V]	75 d. c.
Gehäusewerkstoff		PP
Gebrauchskategorie		DC13
Anschlussart		0,2m / 3x 0,14mm ² PUR; Z10; Z11
Betriebsspannung	Ub [V]	12... 30
Leerlaufstrom	l _{omax} [mA]	< 10
Kleinster Betriebsstrom	l _m [mA]	-
Bemessungsbetriebsstrom	l _e [mA]	50
Reststrom	l _r [mA]	
Spannungsabfall	U _d bei l _e [V]	1,5
Bereitschaftsverzögerungszeit	t _v [ms]	< 100
Funktionsanzeige [UB / Ausgang]		- / •
Kurzschlussfest		• / •
Verpolungssicher		•
Konformität	EMV EWG-Richtl.	IEC 60947-5-2 : 2004
EMV		IEC 61000-4-6 (Prüfpegel 3V) Funktionsstörungen im Bereich der Arbeitsfrequenz 0,85-8,3 MHz möglich.
Dazugeh. Betriebsmittel		
Zusatzfunktionen		
Anwendung		



Haltermontage und Verwendung der Beschriftungsplatte für Behältermontage



Montage mit Kabelbindern an Rohren und Behältern bis 50mm Durchmesser.



Montage mit Befestigungsband ab einem Rohr- oder Behälterdurchmesser größer 50mm

